



GUMMI

Embrague circunferencial
Línea **RN / RNT**



www.gummiargentina.com



Contenidos

Llanta RN

Datos técnicos y dimensionales

Llanta RNT

Datos técnicos y dimensionales

Llanta RN

Datos técnicos

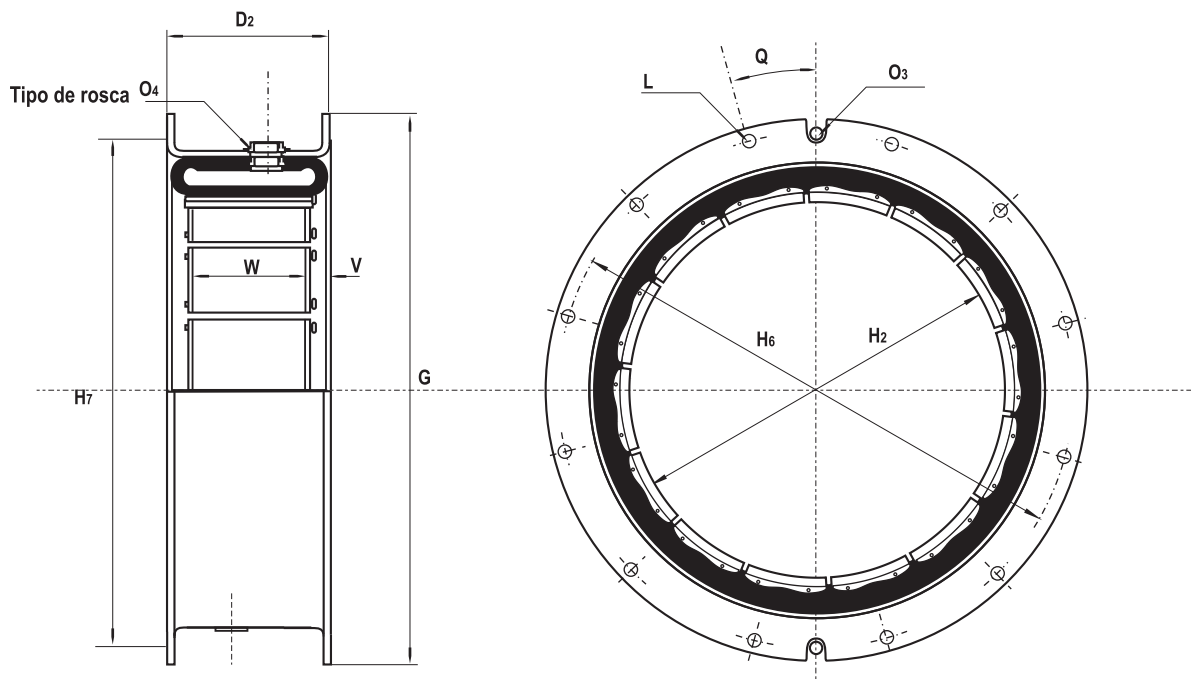


Modelo 250-RN-80 al 700-RN-200

TAMAÑO	N° de Parte	M. Torque Nominal	Máxima Velocidad	Constante de pérdida centrífuga	Wk ² J	Peso Peso	Area de Fricción	Espesor del Revestimiento de fricción		Volumen de aire	Mínimo de Campana
250-RN-80	110052	960	1800	0.73	0.30	9.6	440	4.77	2	0.90	247.0
300-RN-100	110072	1550	1800	0.92	0.55	15.0	925	4.77	2	1.33	297.2
400-RN-125	110112	4000	1550	1.43	2.24	17.0	1741	7.00	2	2.38	396.6
500-RN-125	110152	6200	1250	1.98	4.85	45.0	2254	7.00	2	3.20	502.2
600-RN-125	110192	8700	1200	2.14	6.02	48.0	2442	7.00	2	3.40	596.4
700-RN-125	110232	12300	1000	2.62	11.20	65.0	3106	8.00	2	4.80	694.8
700-RN-200	110233	13000	800	2.68	21.52	85.0	4080	8.00	2	5.90	694.8
		N·m @ 5,2 bar	rpm	Bar/rpm ²	Kg·m ²	Kg	cm ²	nuevo usado	Milímetros	dm ³	Milímetros

NOTAS:

- 1- El torque indicado corresponde a la presión mínima recomendada (5,2 bar).
- 2- Las dimensiones están dadas en mm.
- 3- Las determinaciones de los torques dependen de la presión aplicada y las rpm.
- 4- Los modelos indicados son fabricados con 1,2 ó 4 entradas de aire.



Modelos	Código	Torque N.m	G	D ₂	H ₇	H ₂	H ₆	L		Ø O ₃	Q	V	Fricción	
								Ø	C				W	C
250-RN-80	110052	960	399.5	94.0	376.0	374.6	255.6	13	12	10	15°	13.0	80	10
300-RN-100	110072	1550	450.0	115.0	427.0	430.0	305.6	13	12	10	15°	7.5	100	12
400-RN-125	110112	4000	600.0	175.0	568.0	565.0	406.0	17	12	13	15°	25.0	125	12
500-RN-125	110152	6200	720.0	154.0	693.5	690.0	506.0	17	12	13	15°	14.5	125	12
600-RN-125	110192	8700	820.0	170.5	790.5	790.5	605.0	17	16	13	11° 15'	23.0	125	14
700-RN-125	110232	12300	900.0	176.0	864.0	864.0	705.0	17	24	13	7° 30'	25.5	125	18
700-RN-200	110233	13000	998.0	240.0	950.0	950.0	705.0	27	16	13	11° 15'	20.0	200	18

Llanta RN

Datos técnicos

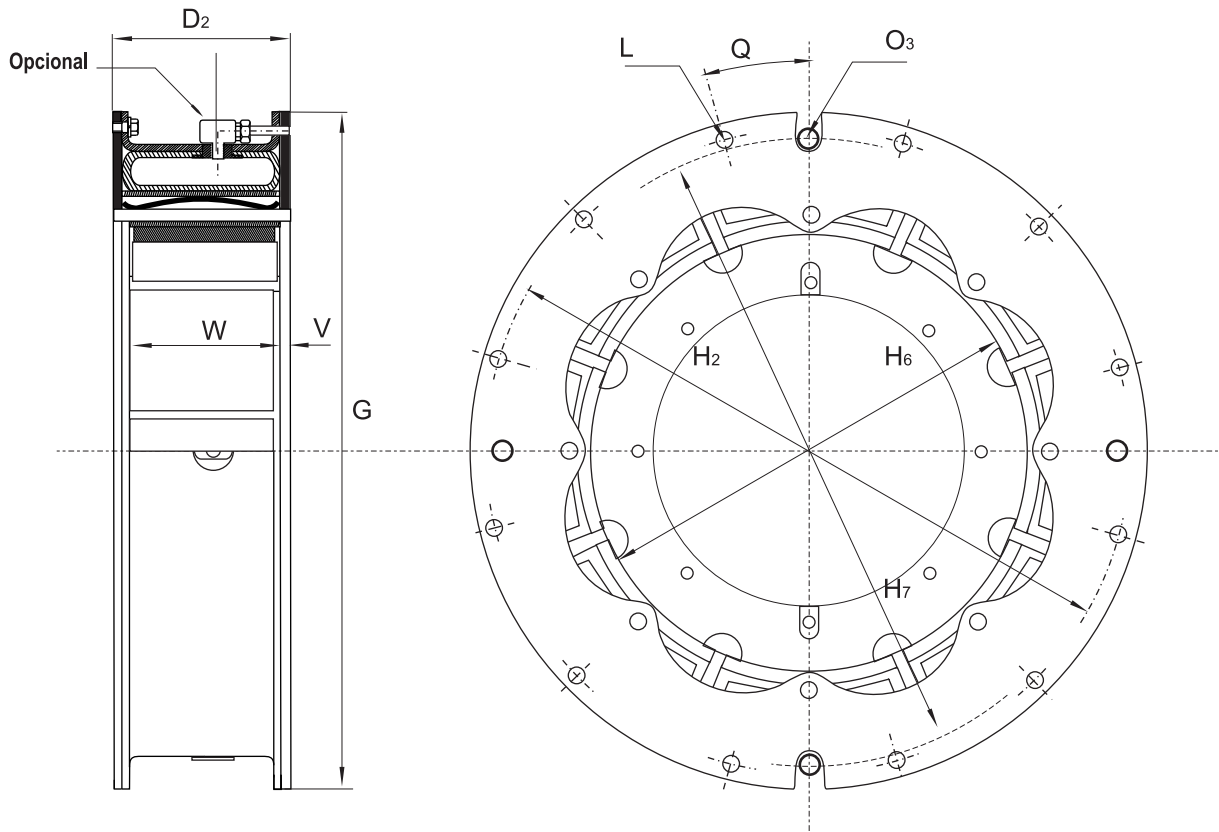


Modelo 250-RN-80 al 700-RN-200

TAMAÑO	N° de Parte	M. Torque Nominal	Máxima Velocidad	Constante de pérdida centrífuga	Wk ² J	Peso	Area de Fricción	Espesor del Revestimiento de fricción		Volumen de aire	Mínimo de Campana
500-RNT-200	111152	12840	1200	3.17	9.33	93	2818	8.0	4	2.64	497.0
600-RNT-250	111202	23580	1050	3.88	17.85	127	3456	11.0	4	3.77	597.0
710-RNT-250	111252	34050	1000	4.60	25.99	146	4065	11.0	4	5.09	705.0
900-RNT-250	111300	71700	800	7.14	67.78	225	5340	14.5	7	7.54	895.2
1120-RNT-300	112306	107000	800	7.54	96.35	253	6098	14.5	7	8.30	1115.0
1250-RNT-300	112350	120000	600	8.56	233.79	380	9677	17.0	10	12.40	1243.2
		N·m @ 5,2 bar	rpm	Bar/rpm ²	Kg·m ²	Kg	cm ²	nuevo Milímetros	usado Milímetros	dm ³	Milímetros

NOTAS:

- 1- El torque indicado corresponde a la presión mínima recomendada (5,2 bar).
- 2- Las dimensiones están dadas en mm.
- 3- Las determinaciones de los torques dependen de la presión aplicada y las rpm.
- 4- Modelo 500-RNT-200 fabricado con 2 entradas de aire, el resto con 4.



Modelos	Código	Torque N.m	G	D ₂	H ₇	H ₆	H ₂	L		Q	O ₃	V	Fricción	
								∅	C				W	C
500-RNT-200	111152	12840	770.0	230.0	725	506	736.0	5/8" w	12	15°	25.4	15.0	200	8
600-RNT-250	111202	23580	880.0	280.0	840	606	845.5	5/8" w	16	22°15'	25.4	15.0	250	10
710-RNT-250	111252	34050	1000.0	290.0	960	716	970.0	5/8" w	16	22°15'	25.4	20.0	250	10
900-RNT-250	111300	71700	1220.0	290.0	1174	906	1180.0	7/8" w	20	9°	25.4	20.0	250	12
1120-RNT-300	112306	107000	1439.0	349.8	1393	1127	1399.5	3/4" w	24	7°30'	25.4	24.9	300	14
1250-RNT-300	112350	120000	1564.6	349.8	1518	1258	1529.5	3/4" w	24	7°30'	25.4	24.9	300	16

Los datos presentados en los catálogos son indicativos y sujetos a modificación sin previo aviso.

Productos seguros para control de torque.

Los embragues y frenos Gummi suministran la alta aceleración y desaceleración que los modernos equipamientos de procesos continuos requieren. Están disponibles en una variedad de diseños y distintas configuraciones de montajes; su uso está generalizado en el mundo, por los principales constructores de equipos de metal mecánica, acerías, papeleras, petroleras, mineras y de la industria naval. Gummi provee diseños que hacen a su particular necesidad de transmitir potencia, en la más adecuada y sencilla solución.

Recomendaciones generales



No repare embragues o frenos (con o sin guarda de seguridad) cuando estén girando.



No desarme mientras esté presurizando el equipo.



Componentes pesados deben ser manipulados con extrema precaución. Si se deslizan pueden causar graves consecuencias físicas.



Precaución: los embragues y frenos generan altas temperaturas. Deje pasar un tiempo prudente antes de manipularlos.



No exceda las recomendaciones de presiones máximas de aire para cada tamaño y tipo de unidad.



No opere embragues o frenos sin guarda de seguridad.



Cuando existan resortes interiores (están bajo presión), siga las instrucciones de montaje y desmontaje expresados en cada manual.



Desligue toda fuente de poder (eléctrica, neumática, mecánica, etc.) antes de manipular un equipo.



Consulte con Gummi para realizar el procedimiento más adecuado en el montaje y desmontaje.

Productos seguros por control de torque.

Los embragues y frenos Gummi están diseñados para ser operados con reemplazos originales Gummi. El uso de partes no originales en los embragues y frenos Gummi invalida toda garantía. Todos los productos Gummi están fabricados bajo un sistema de aseguramiento de la calidad, certificada bajo la norma ISO 9000.



SAUVE S.A.

Gdor. Ugarte 2682 (C.P. 1636)
Olivos -Buenos Aires - Argentina

Departamento de Ventas Domésticas

Tel.: (011) 4519-5355/6

Fax: (011) 4760-7938

ventas@gummiargentina.com

Departamento de Ventas Internacionales

Tel. / Fax: (54-11) 4761-1474

intl.sales@gummiargentina.com

www.gummiargentina.com

