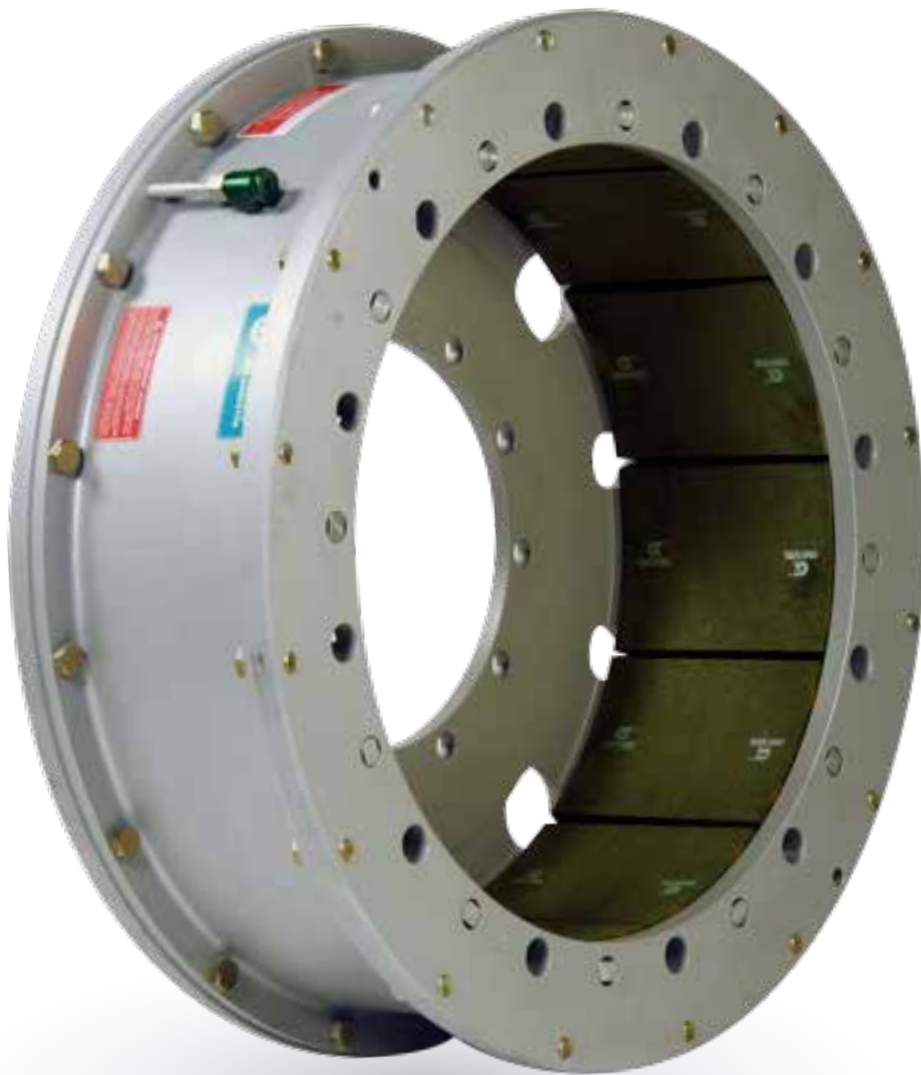


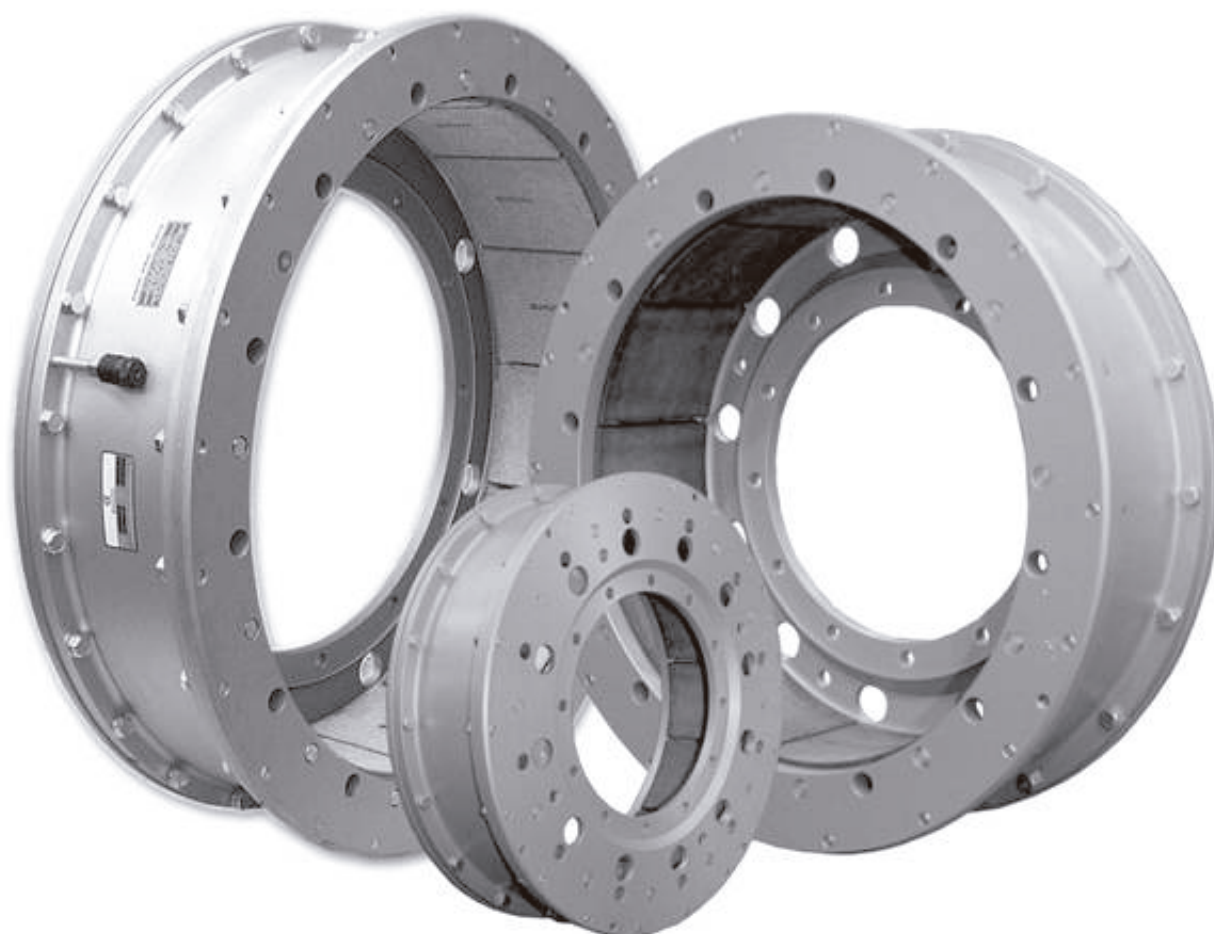


GUMMI

Embrague circunferencial
Línea **DX**



www.gummiargentina.com



Contenidos

Llanta DX

Datos técnicos y dimensionales

Llanta DX

Datos técnicos

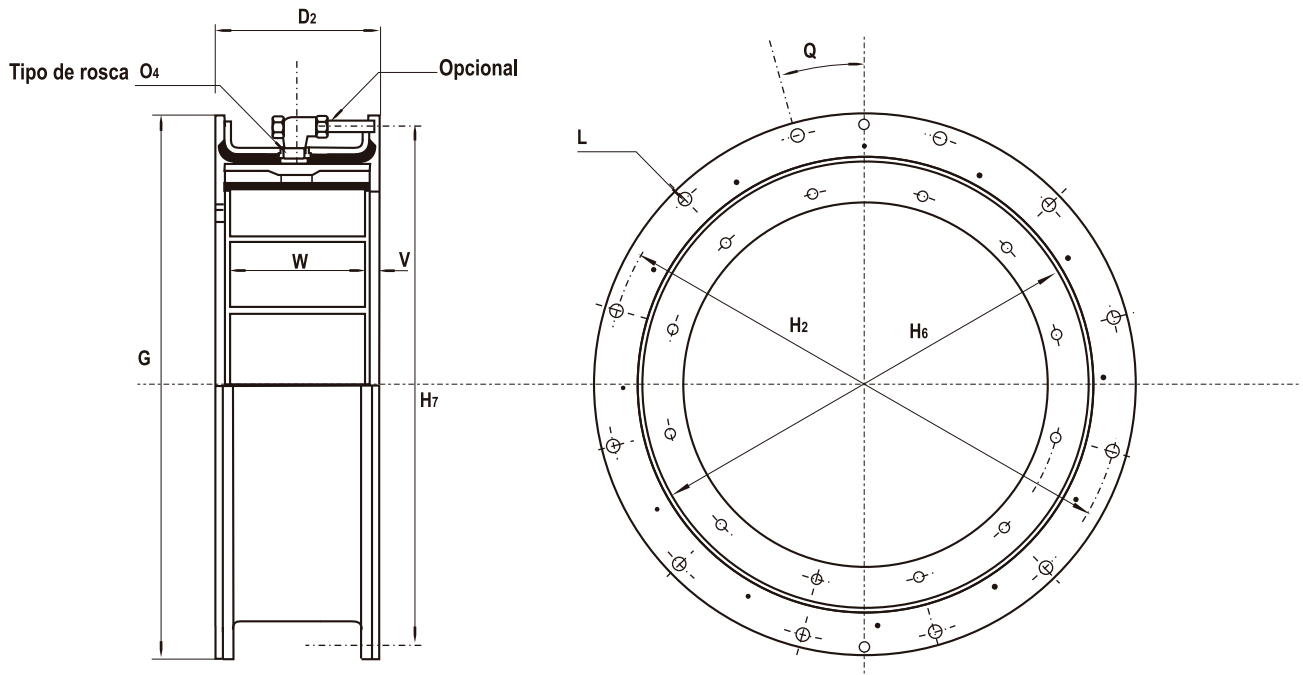


Modelo 24 DX 5 ¼ al 46" DX 10"

TAMAÑO	Nº de Parte	M. Torque Nominal	Máxima Velocidad	Constante de pérdida centrífuga	Wk ² J	Peso	Area de Fricción	Espesor del Revestimiento de fricción		Volumen de aire	Mínimo de Campana
24"DX 5 ¼"	105100	12890	1100	3.35	15.50	132	3200	11.5	8.5	3.30	607
28"DX 5 ¼"	105150	17370	1050	3.97	22.40	187	3630	12.0	9.0	4.50	706
28" DX 10"	105200	34050	1000	4.10	34.77	315	5400	12.7	9.0	8.69	706
32" DX 10"	105230	49800	900	4.35	66.10	420	6100	15.8	10.5	9.84	808
40" DX 10"	105250	77360	670	5.93	154.50	478	8970	15.8	10.5	13.90	1010
46" DX 10"	105300	91080	600	7.45	203.30	526	10230	15.8	10.5	19.80	1162
		N·m @ 5,2 bar	rpm	Bar/rpm ²	Kg·m ²	Kg	cm ²	nuevo Milímetros	usado Milímetros	dm ³	Milímetros

NOTAS:

- 1- Las dimensiones están dadas en mm.
- 2- Las determinaciones de los torques dependen de la presión aplicada y las rpm.
- 3- Los modelos indicados son fabricados con 2 entradas de aire, en las cuales se montan válvulas de escape rápido tipo "FK". -(Opcional).



Modelos	Código	Torque N.m	G	D ₂	H ₇	H ₆	H ₂	L		Q	Tipo de rosca O ₄	V	Fricción	
								Ø	H ₇				W	C
24" DX 5 ¼"	105100	12890	800	175	772.0	614.6	772.0	1/2" RW	16	11° 15'	2-3/8"gas	20.5	134	10
28" DX 5 ¼"	105150	17370	915	179	884.0	716.2	884.0	5/8" RW	16	11° 15'	2-3/8"gas	22.5	134	12
28" DX 10"	105200	34050	956	309	911.3	716.2	915.5	3/4" RW	16	11° 15'	2-3/8"gas	27.5	254	12
32" DX 10"	105230	49800	1071	324.5	1028.7	818.0	1028.7	3/4" RW	18	10°	2-1/2"gas	35.2	254	12
40" DX 10"	105250	77360	1273	324.5	1232.5	1022.0	1232.5	3/4" RW	24	7° 30'	2-1/2"gas	35.2	254	14
46" DX 10"	105300	91080	1425	325.5	1383.0	1175.0	1383.0	3/4" RW	24	7° 30'	2-1/2"gas	35.7	254	16



SAUVE S.A.

Gdor. Ugarte 2682 (C.P. 1636)
Olivos -Buenos Aires - Argentina

Departamento de Ventas Domésticas

Tel.: (011) 4519-5355/6

Fax: (011) 4760-7938

ventas@gummiargentina.com

Departamento de Ventas Internacionales

Tel. / Fax: (54-11) 4761-1474

intl.sales@gummiargentina.com

www.gummiargentina.com

