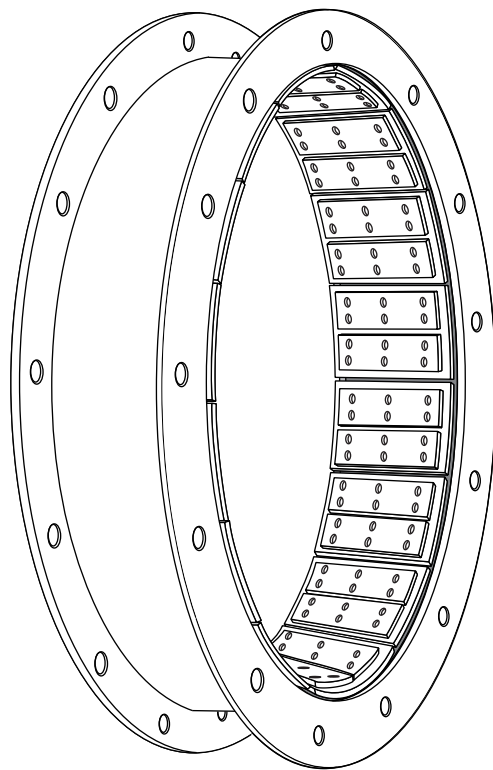




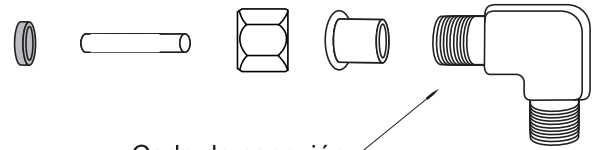
**GUMMI**



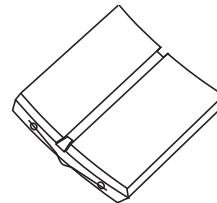
[www.gummiargentina.com](http://www.gummiargentina.com)



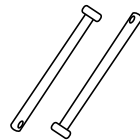
**Llanta y cámara**



Codo de conexión



Zapata de fricción



Pernos de fijación

Torque Nominal			
Tamaño	lb pulg @ 75 psi	Tamaño	N.m @ 5,2 bar
26FM475	120000	26FM475	13600
30FM500	171000	30FM500	19300
35FM500	240000	35FM500	27100
40FM550	336000	40FM550	38000
48FM650	558000	48FM650	63100

Las llantas FM proveen todos los aspectos de los del tipo FK, pero con la característica que disipa mejor el calor. Son utilizados en aplicaciones con moderada acción de patinamiento.

La cámara de goma esta vulcanizada sobre un aro metálico, este aro posee un encastre macho y hembra para poder ensamblar llantas duales y triples. Las zapatas ventiladas de fricción van sujetas a la cámara de goma por dos pernos trabados con chavetas en su Ø interior.

La capacidad de la llanta de transmitir torque, depende de la presión de aire que se aplique y el régimen de revoluciones. Los valores indicados en el catálogo corresponden a una presión de 75 psi.(5,2 bar) y 0 r.p.m. La construcción de la cámara de goma de la llanta FM permite operar con un rango superior a las llantas FK. La presión máxima recomendada es de 150 psi (10,3 bar). Los valores de conexión figuran en la sección procedimientos de selección.

Las llantas FM están disponibles en 5 tamaños que se identifican por el Ø en pulgadas de la campana donde actúan y el ancho en pulgadas de sus zapatas de fricción. Por ejemplo, la llanta 26FM475 esta diseñada para trabajar sobre una campana de 26" de diámetro y su zapata de fricción es de 4,75" de ancho. El tamaño más pequeño de las llantas FM es de 26" (660 mm.) de diámetro y el mayor es de 48" (1219 mm.).

Las llantas neumáticas se pueden armar en forma dual o triple, duplicando y triplicando la capacidad de transmitir torque. Debido a que la cámara de goma es el elemento de conexión entre los dos ejes, el diseño FM ofrece los siguientes aspectos adicionales a los descritos en este último párrafo.

**Un componente móvil**

La cámara es el único elemento móvil, no hay resortes ni partes corredizas.

**Efecto amortiguador**

Debido a que la cámara transmite el torque a través de las paredes laterales, ésta actúa como un amortiguador absorbiendo el choque de cargas, protegiendo los componentes de transmisión. La construcción de la cámara de goma modera los efectos de las vibraciones torsionales.

**Acoplamiento flexible**

La flexibilidad de la cámara es capaz de compensar desalineaciones en los ejes y absorbe movimiento axial.

**Construcción ventilada**

Las zapatas de fricción permiten el pasaje de aire a través de ellas, resultando un buen disipador de temperatura.

**Especialmente diseñada para usos marinos.**

# Llanta FM

## Datos técnicos

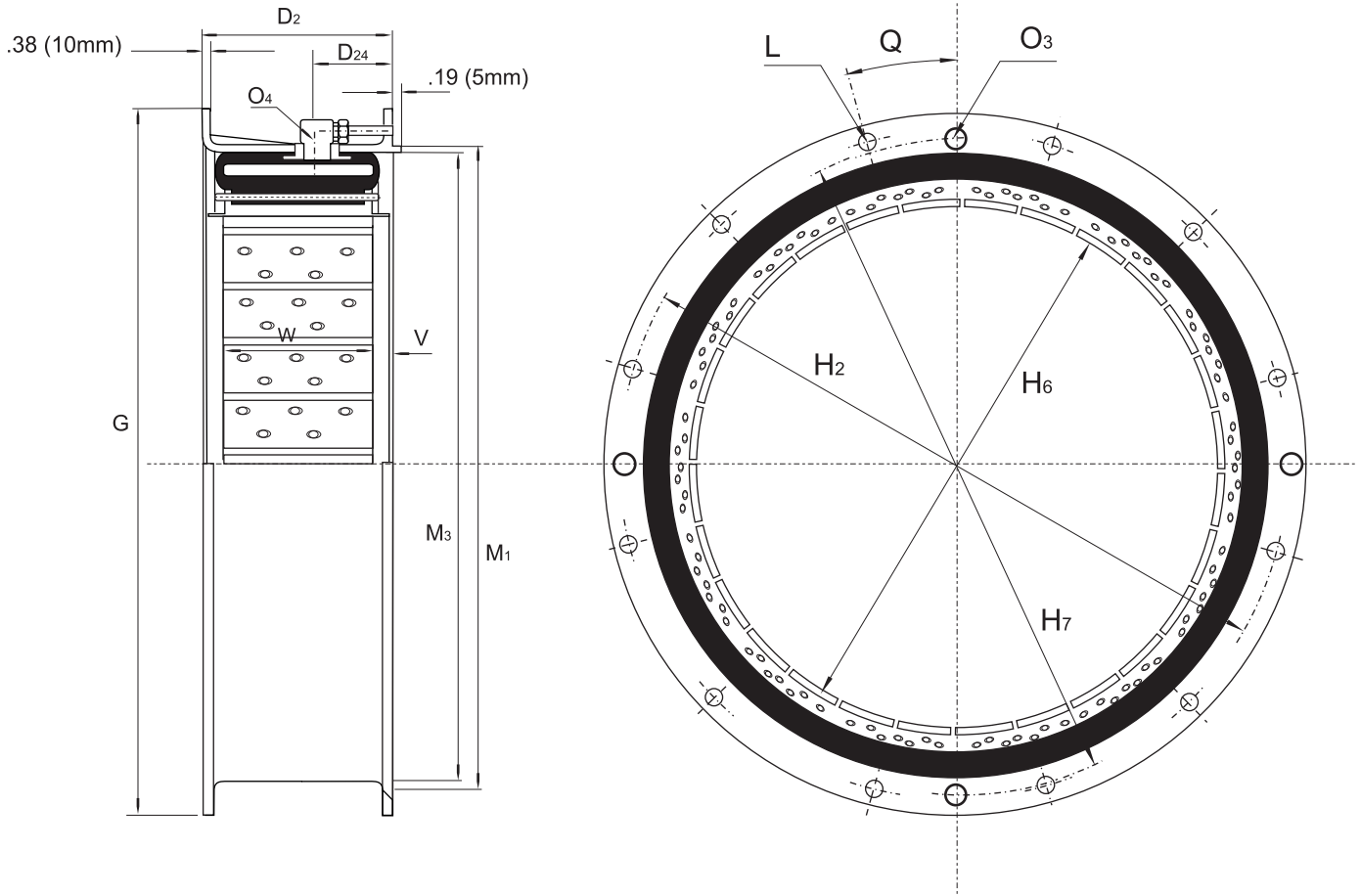
### Tamaño 26 al 48



INGLES		lb.pulg @ 75 psi	r p m	rs i/ r p m <sup>2</sup>	lb/ft <sup>2</sup>	lb	pulg <sup>2</sup>	Pulgadas		pulg <sup>2</sup>	Pulgadas
								nuevo	usado		
26FM475	103212	120000	1030	40	280	160	302	0.30	0.21	120	125.81
30FM500	103252	171000	915	48	430	190	379	0.33	0.18	210	29.81
35FM500	103291	240000	790	58	760	250	433	0.33	0.18	250	34.81
40FM550	103312	336000	700	68	1150	310	540	0.33	0.18	320	39.81
45FM650	103335	558000	605	79	2020	400	752	0.33	0.18	430	47.75
Tamaño	Nº de Parte <sup>1</sup>	M. torque Nominal	Máxima velocidad	C <sub>s</sub> Constante de pérdida centrífuga	Wk <sup>2</sup> J	Peso Peso	Area de fricción	Espesor del revestimiento de fricción		Volumen de aire <sup>5</sup>	Mímimo de campana
26FM475	103212	13600	1030	2.8	11.76	72	2099	7,6	5	1.97	656
30FM500	103252	19300	915	3.3	18.06	86	2634	8,4	5	3.44	757
35FM500	103291	27100	790	4.0	31.92	113	3009	8,4	5	4.10	884
40FM550	103312	38000	700	4.7	48.30	140	3753	8,4	5	5.25	1011
45FM650	103335	63100	605	5.5	84.84	181	5226	8,4	5	7.05	1213
SI		N.m @ 5.2 bar	r p m	bar/r p m <sup>2</sup>	kg.m <sup>2</sup>	kg	cm <sup>2</sup>	nuevo Milímetros	usado	dm <sup>2</sup>	mm

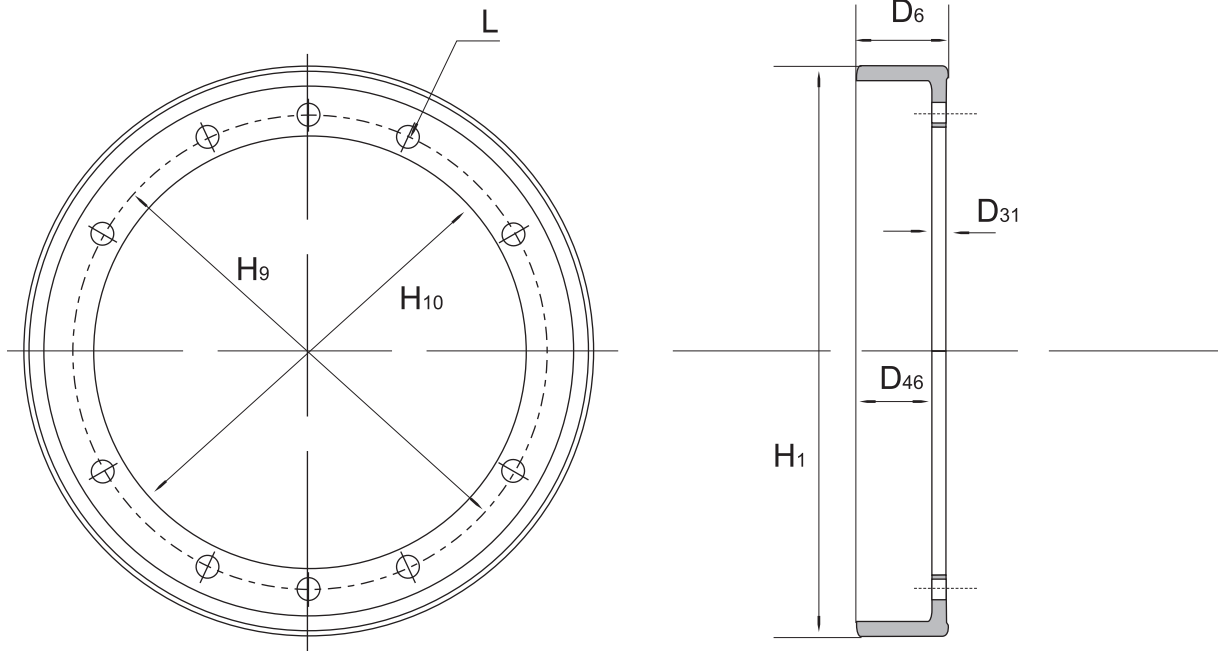
#### NOTAS:

- 1- El torque indicado es dinámico, el torque estático es aproximadamente 25% mayor. El torque en cada aplicación depende de la presión de aire y la velocidad.
- 2- Tolerancia + 0,000/-0,006 pulg.  
(+ 0,00/-0,15 mm).
- 3- Tolerancia + 0,005/-0,000 pulg.  
(+ 0,13/-0,00 mm).
- 4- Roscas NPT.
- 5- Con campana instalada y fricción asentada.



INGLES	lb.pulg @75 psi	Dimensiones en pulgadas																
26FM475	103212	120000	6.94	3.38	34.750	33.438	26.19	32.88	12	0.69	31.500	31.125	0.38	3/8-18	15.000	1.00	4.75	12
30FM500	103252	171000	7.19	3.50	39.375	38.000	30.19	37.50	12	0.81	35.750	35.380	0.50	1/2-14	15.000	1.00	5.00	14
35FM500	103291	240000	7.69	3.75	45.875	44.375	35.19	43.75	12	0.81	42.000	41.380	0.63	3/4-14	15.000	1.25	5.00	16
40FM550	103312	336000	8.44	4.13	51.375	49.875	40.19	49.25	12	0.81	47.375	46.755	0.63	3/4-14	15.000	1.38	5.50	18
48FM650	103335	558000	9.06	4.44	59.500	58.000	48.19	57.25	16	0.81	55.375	54.760	0.63	3/4-14	11.250	1.19	6.50	21
Tamaño	N° de Parte	1 M. torque Nominal	D <sub>2</sub>	D <sub>24</sub>	2 G	H <sub>2</sub>	H <sub>6</sub>	H <sub>7</sub>	No. Ø		2 M <sub>1</sub>	3 M <sub>3</sub>	O <sub>3</sub>	4 O <sub>4</sub>	Q (Deg)	V	W	C
									L	Ø								
26FM475	103212	13600	176	86	882.7	849.3	665	835	12	18	800.1	790.6	10	3/8-18	15.000	25	121	12
30FM500	103252	19300	183	89	1000.1	965.2	767	953	12	21	908.1	898.7	13	1/2-14	15.000	25	127	14
35FM500	103291	27100	195	95	1165.2	1127.1	894	1111	12	21	1066.8	1051.1	16	3/4-14	15.000	32	127	16
40FM550	103312	38000	214	105	1304.9	1266.8	1021	1251	12	21	1203.3	1187.6	16	3/4-14	15.000	35	140	18
48FM650	103335	63100	230	113	1511.3	1473.2	1224	1454	16	21	1406.5	1390.9	16	3/4-14	11.250	30	165	21
SI	N.m @ 5.2 bar	Dimensiones en milímetros																

Los datos presentados en los catálogos son indicativos y sujetos a modificación sin previo aviso.



**NOTAS:**

- 1- Tolerancia + 0,000/-0.010 pulg.  
(+ 0,00/-0,25 mm).
- 2- Tolerancia + 0,003/-0.000 pulg.  
(+ 0,08/-0,00 mm).

INGLES	Dimensiones en pulgadas											
26FM475	0.75	26	10	0.81	5.25	3.25	16.130	14.750	5.25	4.19	21.630	20.250
30FM500	0.75	30	10	0.88	5.50	3.75	20.130	18.750	5.50	3.88	25.630	24.250
35FM500	1.00	35	10	1.00	6.50	4.25	23.505	21.875	6.69	4.25	30.005	28.375
40FM550	1.25	40	10	1.06	6.50	4.00	26.255	24.375	6.50	3.50	33.755	31.875
48FM650	1.25	48	12	1.06	7.00	3.06	37.760	35.875	7.00	4.50	42.010	40.000
Tamaño	$D_{31}$	$H_1$	N°	Día	$D_6$	$D_{46}$	$H_9$	$H_{10}$	$D_6$	$D_{46}$	$H_9$	$H_{10}$
			Campana condición delantera				Campana condición reversa					
26FM475	19	660	10	21	133	83	409.7	374.7	133	106	549.4	514.4
30FM500	19	762	10	22	140	95	511.3	476.3	140	99	651.0	616.0
35FM500	25	889	10	25	165	108	597.0	555.6	170	108	762.1	720.7
40FM550	32	1016	10	27	165	102	666.9	619.1	165	89	857.4	809.6
48FM650	32	1219	12	27	178	78	959.1	911.2	178	114	1067.1	1016.0
SI	Dimensiones en milímetros											

Tamaño	N° de Parte	Campana condición delantera			
		INGLES		SI	
		Peso lb	Wk <sup>2</sup> lb-ft <sup>2</sup>	Peso Kg	J Kg-m <sup>2</sup>
26FM475	217014	190	170	86	7.14
30FM500	217016	210	280	95	11.76
35FM500	217090	310	570	140	23.94
40FM550	217039	460	990	208	41.58
48FM650	217120	590	1970	267	82.74

Tamaño	N° de Parte	Campana condición reversa			
		INGLES		SI	
		Peso lb	Wk <sup>2</sup> lb-ft <sup>2</sup>	Peso Kg	J Kg-m <sup>2</sup>
26FM475	217015	145	150	66	6.30
30FM500	217121	175	250	79	10.50
35FM500	217040	245	490	111	20.58
40FM550	217091	350	830	159	34.86
48FM650	217017	500	1750	227	73.50



SAUVE S.A.

Gdor. Ugarte 2682 (C.P. 1636)  
Olivos -Buenos Aires - Argentina

Departamento de Ventas Domésticas

Tel.: (011) 4519-5355/6

Fax: (011) 4760-7938

ventas@gummiargentina.com

Departamento de Ventas Internacionales

Tel. / Fax: (54-11) 4761-1474

intl.sales@gummiargentina.com

[www.gummiargentina.com](http://www.gummiargentina.com)

